



Sondes climatiques testo de la dernière génération à poignée Bluetooth®

Mode d'emploi



Sommaire

1	Sécurité et élimination	3
2	Description du système	4
3	Description de l'appareil	6
3.1	Poignée Bluetooth® pour la connexion des têtes de sonde testo 440 (0554 1111).....	6
3.2	Sonde à fil chaud avec Bluetooth® et capteur de température et d'humidité (0635 1571)	7
3.3	Sonde à hélice (Ø 16 mm) avec Bluetooth® et capteur de température (0635 9571).....	9
3.4	Sonde à hélice très précise (Ø 100 mm) avec Bluetooth® et capteur de température (0635 9371).....	10
3.5	Sonde à hélice (Ø 100 mm) avec Bluetooth® et capteur de température (0635 9431).....	12
3.6	Sonde de température et d'humidité très précise avec Bluetooth® (0636 9771).....	13
3.7	Sonde de température et d'humidité avec Bluetooth® (0636 9731).....	14
3.8	Sonde de CO ₂ avec Bluetooth® et capteur de température et d'humidité (0632 1551)	15
3.9	Sonde de CO avec Bluetooth® (0632 1271).....	17
4	Mise en service	18
5	Maintenance	19
5.1	Maintenance des sondes	19
5.1.1	Nettoyage de l'appareil	19
5.1.2	Étalonnage.....	20
6	Questions et réponses	20
7	Données techniques	21
8	Accessoires et pièces de rechange	28
9	Homologations et certification	29

1 Sécurité et élimination

Concernant ce document

- Le présent mode d'emploi fait partie intégrante de l'appareil.
- Veuillez lire attentivement ce mode d'emploi et vous familiariser avec le produit avant toute utilisation.
- Respectez tout particulièrement les consignes de sécurité et avertissements afin d'éviter toute blessure et tout dommage au produit.
- Conservez cette documentation à portée de main afin de pouvoir y recourir en cas de besoin.
- Utilisez toujours la version originale complète de ce mode d'emploi.
- Remettez ce mode d'emploi aux utilisateurs ultérieurs de ce produit.

Sécurité

- Utilisez toujours le produit conformément à l'usage prévu et dans les limites des paramètres décrits dans les caractéristiques techniques. Ne faites pas usage de la force.
- Les installations à mesurer ou environnements de mesure peuvent également être la source de dangers : lors de la réalisation de mesures, respectez les dispositions de sécurité en vigueur sur site.
- N'effectuez aucune mesure par contact sur des éléments non isolés sous tension.
- Ne stockez jamais le produit avec des solvants. N'utilisez pas de produits déshydratants.
- Ne procédez qu'aux travaux d'entretien et de maintenance décrits dans la documentation. Respectez les étapes indiquées. Utilisez exclusivement des pièces de rechange d'origine de Testo.
- Les températures indiquées sur les sondes/capteurs ne se réfèrent qu'à l'étendue de mesure des capteurs. N'exposez pas les poignées et les câbles à des températures supérieures à 50 °C (122 °F) à moins qu'ils ne soient expressément homologués pour des températures plus élevées.
- Ne mettez jamais cet appareil en service s'il présente des dommages au niveau du boîtier ou des câbles connectés.

Piles

- L'utilisation inappropriée de piles peut entraîner la destruction des piles, causer des blessures par une décharge électrique ou encore provoquer des incendies ou des fuites de liquides chimiques.
- N'utilisez les piles fournies que conformément aux instructions du mode d'emploi.
- Ne pas court-circuiter, désassembler ni modifier les piles.
- N'exposez pas les piles à des chocs importants, à l'eau, au feu ou à des températures supérieures à +140 °C ou inférieures à -20 °C.
- Ne stockez pas les piles non utilisées à proximité d'objets métalliques.
- N'utilisez jamais de piles non étanches ou endommagées.
- En cas de contact avec le liquide des piles / accumulateurs : rincez soigneusement les zones touchées à l'eau et, le cas échéant, consulter un médecin.

Élimination

- Éliminez les accus défectueux et les piles vides conformément aux prescriptions légales en vigueur.
- Au terme de la durée d'utilisation du produit, apportez-le dans un centre de collecte sélective d'équipements électriques et électroniques (respectez les règlements locaux en vigueur) ou renvoyez-le à Testo en vue de son élimination.

2 Description du système

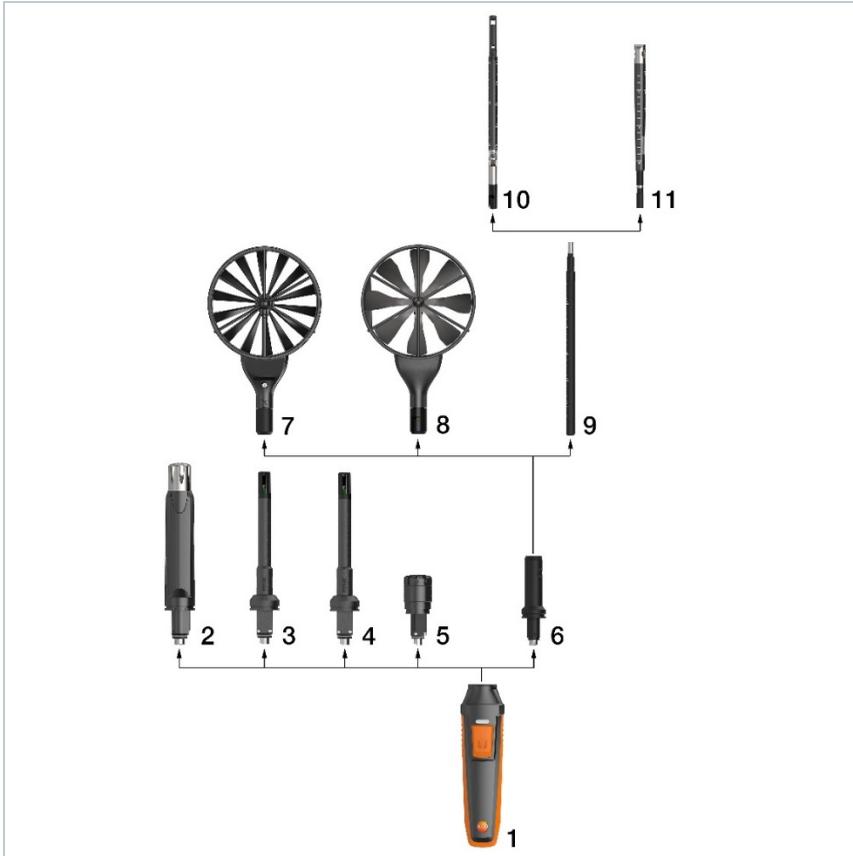
Vous avez acheté une sonde avec Bluetooth®. Cette sonde comprend une poignée, une tête de sonde et éventuellement d'autres accessoires spécifiques à la sonde.

La poignée peut se combiner avec toutes les têtes de sonde et éléments du système. L'illustration suivante montre les possibilités du système.



Vous trouverez des informations détaillées sur le fonctionnement respectif de chaque sonde en association avec l'appareil de mesure testo 440 dans le chapitre respectif du mode d'emploi de l'appareil de mesure.

Aperçu du système



1	Poignée Bluetooth® pour la connexion des têtes de sonde testo 440 (réf. 0554 1111)	2	Tête de sonde de CO ₂ avec capteur d'humidité et de température (réf. 0632 1550)
3	Tête de sonde de température et d'humidité très précise (réf. 0636 9770)	4	Tête de sonde de température et d'humidité (réf. 0636 9730)
5	Tête de sonde de CO (réf. 0632 1270)	6	Adaptateur de poignée pour la connexion des sondes d'écoulement testo 440 (réf. 0554 2160)

7	Tête de sonde à hélice de 100 mm (réf. 0635 9430)	8	Tête de sonde à hélice de 100 mm très précise avec capteur de température (réf. 0635 9370)
9	Télescope extensible pour sondes d'écoulement testo 440 avec coude de 90° (réf. 0554 0960)	10	Tête de sonde à fil chaud avec capteur de température et d'humidité (réf. 0635 1570)
11	Tête de sonde à hélice de 16 mm avec capteur de température (réf. 0635 9570)		

3 Description de l'appareil

3.1 Poignée Bluetooth® pour la connexion des têtes de sonde testo 440 (0554 1111)

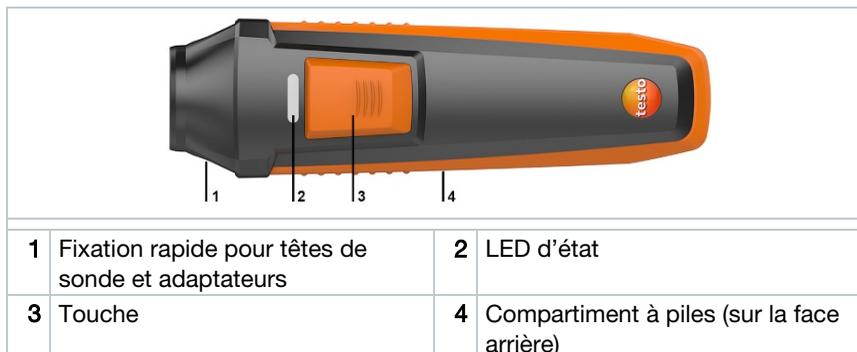
Application

La poignée avec Bluetooth® sert à la connexion sans fil des têtes de sonde à l'appareil de mesure testo 440.



Respectez les informations relatives au déroulement de mesure figurant dans le mode d'emploi détaillé de l'appareil de mesure. Vous le trouverez à : www.testo.com.

Structure de la poignée



Retirer la languette anti-contact

- 1 Retirer la languette anti-contact du compartiment à piles.



3.2 Sonde à fil chaud avec Bluetooth® et capteur de température et d'humidité (0635 1571)

Utilisation

Associée au testo 440, la sonde à fil chaud convient pour les mesures de l'écoulement et de l'humidité dans les canalisations d'air.

Structure

1	Tête de sonde	2	Raccord pour tête de sonde
3	Télescope	4	Adaptateur de poignée
5	Fixation rapide pour têtes de sonde et adaptateurs	6	LED d'état
7	Touche	8	Poignée Bluetooth®
9	Compartiment à piles (face arrière)		

ATTENTION**Risque d'endommagement du système de capteur !**

- Ne pas toucher au capteur !
- Mettre la douille de protection après la mesure.



Les mesures de la température et de l'humidité peuvent présenter des incertitudes de mesure assez importantes en cas de basse vitesse d'écoulement. La mise en marche de la sonde devrait avoir lieu en dehors d'une canalisation dans les conditions suivantes :

Température ambiante : 20 °C

Écoulement : env. 0 m/s.

Raccorder la sonde à fil chaud à la poignée

1 Tourner la fixation rapide de 90° dans le sens inverse des aiguilles d'une montre, vu depuis l'extrémité de la poignée, jusqu'à l'enclenchement.



2 Insérer l'adaptateur de poignée dans la poignée (veiller au codage).



3 Tourner la fixation de 90° dans l'autre sens jusqu'à l'enclenchement.

4 Insérer le télescope dans l'adaptateur de poignée (veiller à la rainure et à la tige de guidage).



5 Enfoncer légèrement le télescope et le tourner jusqu'à son enclenchement.

6 Monter la tête de sonde sur le télescope (veiller à la rainure et à la tige de guidage).



7 Enfoncer légèrement la tête de sonde et la tourner jusqu'à son enclenchement.

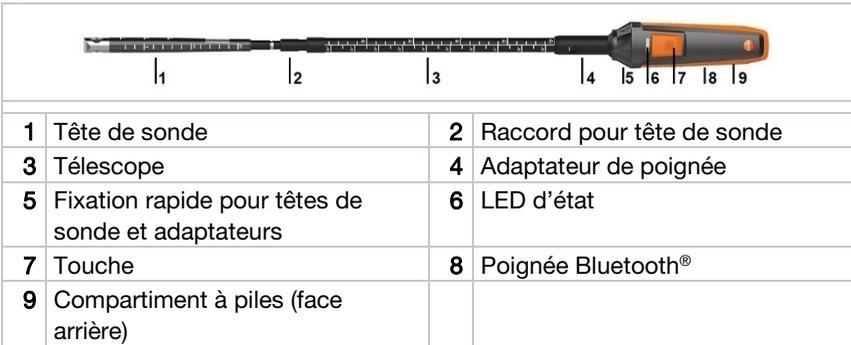
► La sonde à fil chaud est opérationnelle.

3.3 Sonde à hélice (Ø 16 mm) avec Bluetooth® et capteur de température (0635 9571)

Application

Associée au testo 440, la sonde à hélice (Ø 16 mm) convient pour les mesures de l'écoulement dans les canalisations d'air.

Structure



ATTENTION

Risque d'endommagement du système de capteur !

- Ne pas toucher au capteur !
- Mettre la douille de protection après la mesure.

Raccorder la sonde à hélice (Ø 16 mm) à la poignée

- 1 Tourner la fixation rapide de 90° dans le sens inverse des aiguilles d'une montre, vu depuis l'extrémité de la poignée, jusqu'à l'enclenchement.
- 2 Insérer l'adaptateur de poignée dans la poignée (veiller au codage).
- 3 Tourner la fixation de 90° dans l'autre sens jusqu'à l'enclenchement.



4 Insérer le télescope dans l'adaptateur de poignée (veiller à la rainure et à la tige de guidage).



5 Enfoncer légèrement le télescope et le tourner jusqu'à son enclenchement.

6 Monter la tête de sonde sur le télescope (veiller à la rainure et à la tige de guidage).



7 Enfoncer légèrement la tête de sonde et la tourner jusqu'à son enclenchement.

▶ La sonde à hélice (Ø 16 mm) est opérationnelle.

3.4 Sonde à hélice très précise (Ø 100 mm) avec Bluetooth® et capteur de température (0635 9371)

Application

Associée au testo 440, la sonde à hélice très précise (Ø 100 mm) sert aux mesures de l'écoulement, p.ex. aux bouches d'air.

Structure



1	Tête de sonde	2	Adaptateur de poignée
3	Fixation rapide pour têtes de sonde et adaptateurs	4	LED d'état
5	Touche	6	Poignée Bluetooth®
7	Compartiment à piles (face arrière)		

ATTENTION**Risque d'endommagement du système de capteur !**

- Ne pas toucher au capteur !



Le support testovent fourni est prévu pour l'entonnoir de mesure testovent 417.

Raccorder la sonde à hélice très précise (Ø 100 mm) à la poignée

- 1 Tourner la fixation rapide de 90° dans le sens inverse des aiguilles d'une montre, vu depuis l'extrémité de la poignée, jusqu'à l'enclenchement.



- 2 Insérer l'adaptateur de poignée dans la poignée (veiller au codage).



- 3 Tourner la fixation de 90° dans l'autre sens jusqu'à l'enclenchement.

- 4 Insérer la tête de sonde dans l'adaptateur de poignée (veiller à la rainure et à la tige de guidage).



- 5 Enfoncer légèrement la tête de sonde et la tourner jusqu'à son enclenchement.

- ▶ La sonde à hélice très précise est opérationnelle.



En cas de besoin, le télescope (réf. 0554 0960) et le coude de 90° (réf. 0554 0991) peuvent être montés, p.ex. pour les mesures aux bouches plafonnières.

3.5 Sonde à hélice (Ø 100 mm) avec Bluetooth® et capteur de température (0635 9431)

Application

Associée au testo 440, la sonde à hélice (Ø 100 mm) sert aux mesures de l'écoulement, p.ex. aux bouches d'air.

Structure



1	Tête de sonde	2	Adaptateur de poignée
3	Fixation rapide pour têtes de sonde et adaptateurs	4	LED d'état
5	Touche	6	Poignée Bluetooth®
7	Compartiment à piles (face arrière)		

ATTENTION

Risque d'endommagement du système de capteur !

- Ne pas toucher au capteur !



Le support testovent fourni est prévu pour l'entonnoir de mesure testovent 417.

Raccorder la sonde à hélice (Ø 100 mm) à la poignée

- 1 Tourner la fixation rapide de 90° dans le sens inverse des aiguilles d'une montre, vu depuis l'extrémité de la poignée, jusqu'à l'enclenchement.



- 2 Insérer l'adaptateur de poignée dans la poignée (veiller au codage).



- 3 Tourner la fixation de 90° dans l'autre sens jusqu'à l'enclenchement.
 - 4 Insérer la tête de sonde dans l'adaptateur de poignée (veiller à la rainure et à la tige de guidage).
 - 5 Enfoncer légèrement la tête de sonde et la tourner jusqu'à son enclenchement.
- ▶ La sonde à hélice est opérationnelle.



En cas de besoin, le télescope (réf. 0554 0960) et le coude de 90° (réf. 0554 0991) peuvent être montés, p.ex. pour les mesures aux bouches plafonnières.

3.6 Sonde de température et d'humidité très précise avec Bluetooth® (0636 9771)

Application

Associée au testo 440, la sonde de température et d'humidité très précise sert à mesurer l'humidité et la température.

Structure



1	Tête de sonde	2	Fixation rapide
3	LED d'état	4	Touche
5	Poignée Bluetooth®	6	Compartiment à piles (face arrière)

ATTENTION

Risque d'endommagement du système de capteur !

- Ne pas toucher au capteur !

Raccorder la sonde de température et d'humidité très précise à la poignée

- 1 Tourner la fixation rapide de 90° dans le sens inverse des aiguilles d'une montre, vu depuis l'extrémité de la poignée, jusqu'à l'enclenchement.
- 2 Insérer la tête de sonde dans la poignée (veiller au codage).
- 3 Tourner la fixation de 90° dans l'autre sens jusqu'à l'enclenchement.



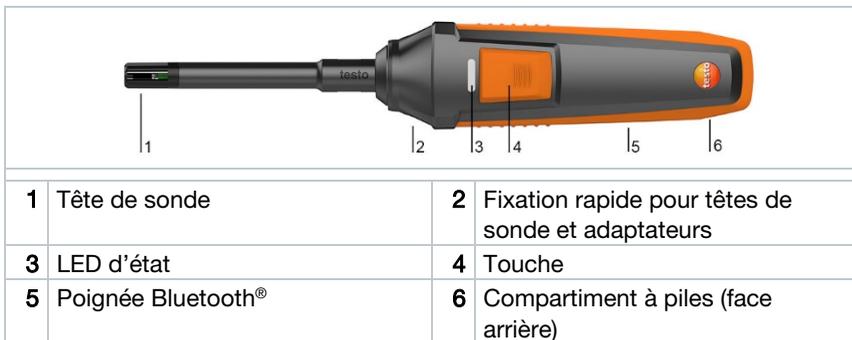
- ▶ La sonde de température et d'humidité très précise est opérationnelle.

3.7 Sonde de température et d'humidité avec Bluetooth® (0636 9731)

Application

Associée au testo 440, la sonde de température et d'humidité sert à mesurer l'humidité et la température.

Structure



1	Tête de sonde	2	Fixation rapide pour têtes de sonde et adaptateurs
3	LED d'état	4	Touche
5	Poignée Bluetooth®	6	Compartiment à piles (face arrière)

ATTENTION

Risque d'endommagement du système de capteur !

- Ne pas toucher au capteur !

Raccorder la sonde de température et d'humidité à la poignée

- 1 Tourner la fixation rapide de 90° dans le sens inverse des aiguilles d'une montre, vu depuis l'extrémité de la poignée, jusqu'à l'enclenchement.
- 2 Insérer la tête de sonde dans la poignée (veiller au codage).
- 3 Tourner la fixation de 90° dans l'autre sens jusqu'à l'enclenchement.

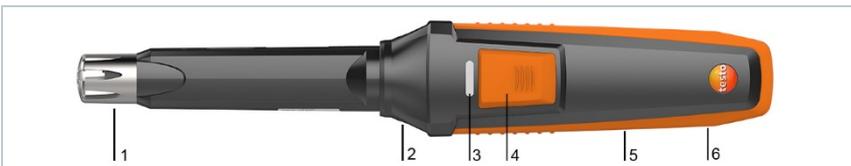


- ▶ La sonde de température et d'humidité est opérationnelle.

3.8 Sonde de CO₂ avec Bluetooth® et capteur de température et d'humidité (0632 1551)

Application

Associée au testo 440, la sonde de CO₂ sert à déterminer le CO₂ et à mesurer l'humidité et la température.

Structure

1	Tête de sonde	2	Fixation rapide pour têtes de sonde et adaptateurs
3	LED d'état	4	Touche
5	Poignée Bluetooth®	6	Compartiment à piles (face arrière)

ATTENTION

- La sonde contient des composants optiques fragiles. Merci de manipuler la sonde délicatement.
- De fortes secousses modifient l'étalonnage en usine. Contrôle des valeurs de mesure à l'air frais 350 ... 450 ppm CO₂ (air en ville jusqu'à 700 ppm CO₂).
- Éviter toute condensation sur la sonde, ce qui pourrait nuire à sa stabilité à long terme. La présence de condensation sur la sonde peut augmenter les valeurs de CO₂ mesurées.
- En cas de changement de la température ambiante (changement de lieu de mesure, par ex. intérieur-extérieur), le capteur / la sonde nécessite une phase d'acclimatation de quelques minutes.
- Après le démarrage de l'appareil de mesure, le capteur passe par une phase de mise en température d'env. 30 s.
- La concentration en CO₂ dans le capteur nécessite un temps d'acclimatation à l'air ambiant d'env. 60 s. Un léger déplacement du capteur dans l'air raccourcit le temps de réponse.
- Tenir le capteur le plus loin possible du corps. On évite ainsi les effets de la teneur en CO₂ de l'air expiré.

Raccorder la sonde de CO₂ à la poignée

- 1 Tourner la fixation rapide de 90° dans le sens inverse des aiguilles d'une montre, vu depuis l'extrémité de la poignée, jusqu'à l'enclenchement.
 - 2 Insérer la tête de sonde dans la poignée (veiller au codage).
 - 3 Tourner la fixation de 90° dans l'autre sens jusqu'à l'enclenchement.
- ▶ La sonde de CO₂ est opérationnelle.

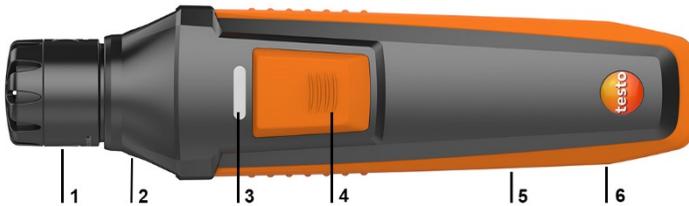


3.9 Sonde de CO avec Bluetooth® (0632 1271)

Application

Associée au testo 440, la sonde de CO sert à déterminer la concentration en CO dans l'air ambiant.

Structure



1	Tête de sonde	2	Fixation rapide pour têtes de sonde et adaptateurs
3	LED d'état	4	Touche
5	Poignée Bluetooth®	6	Compartiment à piles (face arrière)

⚠ DANGER

Danger de mort !

Le monoxyde de carbone est un gaz incolore, inodore et insipide. Une forte concentration peut être mortelle.

- N'utilisez pas la sonde de CO comme appareil de surveillance pour la sécurité personnelle.

Raccorder la sonde de CO à la poignée

- 1 Tourner la fixation rapide de 90° dans le sens inverse des aiguilles d'une montre, vu depuis l'extrémité de la poignée, jusqu'à l'enclenchement.
- 2 Insérer la tête de sonde dans la poignée (veiller au codage).



- 3 | Tourner la fixation de 90° dans l'autre sens jusqu'à l'enclenchement.
- ▶ La sonde de CO est opérationnelle.

4 Mise en service

Démarrage

- 1 | - Appuyer sur la touche de la poignée.
- ▶ La poignée est en marche.

Mise à l'arrêt

- 1 | - Appuyer sur la touche de la poignée pendant trois secondes.
- ▶ La poignée est à l'arrêt.

LED d'état

LED d'état	Signification
Rouge clignotant	Niveau des piles faible
Orange clignotant	Sonde activée, cherche la connexion Bluetooth® mais n'est pas encore connectée.
Vert clignotant	Sonde activée, connectée via Bluetooth®.

5 Maintenance

Remplacement des piles

- 1 Ouverture du compartiment à piles : pousser le verrou vers le bas et retirer le couvercle.
- 2 Retirer les piles épuisées du compartiment à piles et les remplacer par des piles neuves (4 piles de type AA). Respecter la polarité.
- 3 Remettre le couvercle en place et repousser le verrou vers le haut.



- ▶ La poignée est de nouveau opérationnelle.

5.1 Maintenance des sondes

5.1.1 Nettoyage de l'appareil



N'utilisez pas de produit d'entretien agressif ni de solvant mais des produits d'entretien ménagers doux ou de l'eau savonneuse.



Veillez à ce que les raccords restent propres et libres de graisse et d'autres dépôts.

Nettoyez l'appareil et les raccords avec un chiffon humide et essuyez-le.

5.1.2 Étalonnage



Les sondes sont fournies de série avec un certificat d'étalonnage d'usine.

Pour de nombreuses applications, un réétalonnage des sondes est recommandé à un intervalle de 12 mois.

Ces réétalonnages peuvent être réalisés par Testo Industrial Services (TIS) ou d'autres prestataires de service certifiés à l'aide d'un logiciel de service facile à utiliser.

Veuillez contacter Testo pour de plus amples informations.

6 Questions et réponses

Question	Cause possible / Solution
La LED d'état clignote en rouge	Les piles sont presque vides. Remplacez les piles.
La sonde s'éteint automatiquement	La capacité restante des piles est trop faible. Remplacez les piles.

7 Données techniques



- Conditions d'ajustage pour sondes d'écoulement :
Ajustage en jet libre Ø 350 mm, pression de référence 1013 hPa, se rapportant à l'anémomètre laser Doppler de référence de testo (LDA).
- Remarque concernant les sondes d'écoulement :
Les mesures de la température et de l'humidité peuvent présenter des incertitudes de mesure assez importantes en cas de basse vitesse d'écoulement !
- Remarque concernant les sondes d'humidité :
Prière de ne pas utiliser les sondes d'humidité dans les atmosphères pouvant générer de la condensation. Pour une utilisation permanente dans des zones extrêmement humides
> 80 %HR à ≤ 30 °C pour > 12 h
> 60 %HR à ≤ 30 °C pour > 12 h
veuillez vous adresser au service après-vente de Testo ou nous contacter via le site Internet de Testo.

Poignée Bluetooth® pour la connexion des têtes de sonde testo 440 (0554 1111)

Propriété	Valeur
Température de stockage	-20 ... +60 °C
Température de service	-5 ... +50 °C
Dimensions	165 mm x 50 mm x 40 mm
Portée Bluetooth®	20 m (à l'extérieur)

Sonde à fil chaud avec Bluetooth® et capteur de température et d'humidité (0635 1571)

Propriété	Valeur
Étendue de mesure	0 ... +50 m/s
	-20 ... +70 °C
	5 ... 95 %HR
	700 ... 1100 hPa

7 Données techniques

Propriété	Valeur
Précision (à 22 °C, ±1 digit)	±(0,03 m/s + 4 % v.m.) (0 ... 20 m/s) ±(0,5 m/s + 5 % v.m.) (20,01 ... 30 m/s) ±0,8 °C (-20 ... 0 °C) ±0,5 °C (0 ... +70 °C) ±3 hPa
Précision (à 25 °C, ±1 digit)	±3,0 %HR (10 %HR ... 35 %HR) ±2,0 %HR (35 %HR ... 65 %HR) ±3,0 %HR (65 %HR ... 90 %HR) ±5 %HR (étendue de mesure restante) Incertitude supplémentaire : - Hystérésis : ±1,0 %HR - Stabilité à long terme : ±1 %HR/an
Résolution	0,01 m/s 0,1 °C 0,1 %HR 0,1 hPa
Coefficient de température	typ.(k=1) 0,06 %HR/K
Température de stockage	-20 ... +60 °C
Température de service	-5 ... +50 °C
Portée Bluetooth®	20 m (à l'extérieur)
Durée de vie des piles	21,5 h
Longueur de la tête de sonde	230 mm
Ø tête de sonde au capteur	9 mm
Dimensions de la tête de sonde avec télescope	Longueur étirée : 1000 mm Longueur de sonde de l'extrémité de la poignée à l'extrémité de la tête de sonde, télescope rentré : 800 mm
Directives, normes et contrôles	Directive CE : 2014/30/UE

Sonde à hélice (Ø 16 mm) avec Bluetooth® et capteur de température (0635 9571)

Propriété	Valeur
Étendue de mesure	0,6 ... 50 m/s -10 ... +70 °C
Précision (à 22 °C, ±1 digit)	±(0,2 m/s + 1 % v.m.) (0,6 ... 40 m/s) ±(0,2 m/s + 2 % v.m.) (40,1 ... 50 m/s) ±1,8 °C
Résolution	0,1 m/s 0,1 °C
Température de stockage	-20 ... +60 °C
Température de service	-5 ... +50 °C
Portée Bluetooth®	20 m (à l'extérieur)
Durée de vie des piles	70 h
Dimensions	790 mm x 50 mm x 40 mm
Longueur de la tête de sonde	230 mm
Ø tête de sonde	16 mm
Dimensions de la tête de sonde avec télescope	Longueur étirée : 1000 mm Longueur de sonde de l'extrémité de la poignée à l'extrémité de la tête de sonde, télescope rentré : 800 mm
Directives, normes et contrôles	Directive CE : 2014/30/UE

Sonde à hélice très précise (Ø 100 mm) avec Bluetooth® et capteur de température (0635 9371)

Propriété	Valeur
Étendue de mesure	0,1 ... 15 m/s -20 ... +70 °C
Précision (à 22 °C, ±1 digit)	±(0,1 m/s + 1,5 % v.m.) (0,1 ... 15 m/s) ±0,5 °C
Résolution	0,01 m/s 0,1 °C
Température de stockage	-20 ... +60 °C
Température de service	-5 ... +50 °C
Portée Bluetooth®	20 m (à l'extérieur)

Propriété	Valeur
Durée de vie des piles	60 h
Dimensions	375 mm x 105 mm x 46 mm
Ø hélice	100 mm
Directives, normes et contrôles	Directive CE : 2014/30/UE

Sonde à hélice (Ø 100 mm) avec Bluetooth® et capteur de température (0635 9431)

Propriété	Valeur
Étendue de mesure	0,3 ... 35 m/s -20 ... +70 °C
Précision (à 22 °C, ±1 digit)	±(0,1 m/s + 1,5 % v.m.) (0,3 ... 20 m/s) ±(0,2 m/s + 1,5 % v.m.) (20,01 ... 35 m/s) ±0,5 °C ±0,5 °C (-20 ... 0 °C)
Résolution	0,01 m/s 0,1 °C
Température de stockage	-20 ... +60 °C
Température de service	-5 ... +50 °C
Portée Bluetooth®	20 m (à l'extérieur)
Durée de vie des piles	60 h
Dimensions	375 mm x 105 mm x 46 mm
Ø hélice	100 mm
Directives, normes et contrôles	Directive CE : 2014/30/UE

Sonde de température et d'humidité très précise avec Bluetooth® (0636 9771)

Propriété	Valeur
Étendue de mesure	-20 ... +70 °C 0 ... 100 %HR
Précision (à 22 °C, ±1 digit)	±0,3 °C (15 ... 30 °C), ±0,5 °C étendue de mesure restante

Propriété	Valeur
Précision (à 25 °C, ±1 digit)	±(0,6 %HR + 0,7 % v.m.) (0 ... 90 %HR) ±(1,0 %HR + 0,7 % v.m.) (90 ... 100 %HR) Incertitude supplémentaire : - Hystérésis : ±0,4 %HR - Stabilité à long terme : ±1 %HR/an
Résolution	0,1 °C 0,01 %HR
Coefficient de température	typ.(k=1) ±0,03 %HR/K
Température de stockage	-20 ... +60 °C
Température de service	-5 ... +50 °C
Portée Bluetooth®	20 m (à l'extérieur)
Durée de vie des piles	140 h
Dimensions	295 mm x 50 mm x 40 mm
Longueur de la tête de sonde	140 mm
Ø tête de sonde	Ø 12 mm
Directives, normes et contrôles	Directive CE : 2014/30/UE

Sonde de température et d'humidité avec Bluetooth® (0636 9731)

Propriété	Valeur
Étendue de mesure	-20 ... +70 °C 0 ... 100 %HR
Précision – température (à 22 °C ±1 digit)	±0,5 °C
Précision humidité (à 25 °C ±1 digit)	±2 %HR (5 ... 90 %HR) Incertitude supplémentaire : - Stabilité à long terme : ±1 %HR/an
Résolution	0,1 °C 0,1 %HR
Coefficient de température	typ.(k=1) ±0,03 %HR/K
Température de stockage	-20 °C ... +60 °C
Température de service	-5 °C ... +50 °C
Portée Bluetooth®	20 m (à l'extérieur)
Durée de vie des piles	140 h
Dimensions	295 mm x 50 mm x 40 mm
Ø tête de sonde	12 mm

Propriété	Valeur
Directives, normes et contrôles	Directive CE : 2014/30/UE

Sonde de CO2 avec Bluetooth® et capteur de température et d'humidité (0632 1551)

Propriété	Valeur
Étendue de mesure	0 ... +50 °C 5 ... 95 %HR 0 ... 10 000 ppm de CO2 700 ... 1100 hPa
Précision (à 22 °C, ±1 digit)	±0,5 °C ±(50 ppm + 3 % v.m.) (0 ... 5000 ppm) ±(100 ppm + 5 % v.m.) 5001 ... 10 000 ppm) ±3 hPa
Précision (à 25 °C, ±1 digit)	±3,0 %HR (10 %HR ... 35 %HR) ±2,0 %HR (35 %HR ... 65 %HR) ±3,0 %HR (65 %HR ... 90 %HR) ±5 %HR (étendue restante) Incertitude supplémentaire : - Hystérésis : ±1 %HR - Stabilité à long terme : ±1 %HR/an
Résolution	0,1 °C 0,1 %HR 1 ppm 0,1 hPa
Coefficient de température	typ.(k=1) 0,06 %HR/K (0 ... +50 °C) ±(2 ppm + 0,4 % v.m.) / K
Température de stockage	-20 °C ... +60 °C
Température de service	-5 °C ... +50 °C
Portée Bluetooth®	20 m (à l'extérieur)
Durée de vie des piles	21,5 h
Dimensions	290 mm x 50 mm x 40 mm
Ø tête de sonde	21 mm
Directives, normes et contrôles	Directive CE : 2014/30/UE

Sonde de CO avec Bluetooth® (0632 1271)

Propriété	Valeur
Étendue de mesure	0 ... 500 ppm
Précision (à 22 °C, ±1 digit)	±3 ppm (0 ... 30 ppm) ±10 % v.m. (30,1 ... 500 ppm)
Résolution	0,1 ppm
Température de stockage	-20 ... +50 °C/ recommandé : -10 ... +30 °C
Température de service	-5 ... +50 °C
Portée Bluetooth®	20 m (à l'extérieur)
Durée de vie des piles	70 h
Dimensions	195 mm x 50 mm x 40 mm
Ø tête de sonde	30 mm
Directives, normes et contrôles	Directive CE : 2014/30/UE

8 Accessoires et pièces de rechange

Description	Réf.
Tête de sonde à fil chaud avec capteur de température et d'humidité	0635 1570
Tête de sonde à hélice de 16 mm avec capteur de température	0635 9570
Tête de sonde à hélice de 100 mm très précise avec capteur de température	0635 9370
Tête de sonde à hélice de 100 mm	0635 9430
Tête de sonde de température et d'humidité très précise	0636 9770
Tête de sonde de température et d'humidité	0636 9730
Tête de sonde de CO ₂ avec capteur de température et d'humidité	0632 1550
Tête de sonde de CO	0632 1270
Poignée Bluetooth® pour la connexion des têtes de sonde testo 440	0554 1111
Adaptateur de poignée pour la connexion des sondes d'écoulement testo 440	0554 2160
Trépied de mesure pour mesures du confort thermique avec positionnement des sondes conforme à la norme (étui compris)	0554 1590
Télescope extensible pour sondes d'écoulement testo 440 avec coude de 90°	0554 0960
Rallonge télescopique (longueur : 0,40 – 0,85 m) pour sondes d'écoulement testo 440	0554 0990
Coude de 90° pour la connexion de la sonde à hélice testo 440 (Ø 100 mm)	0554 0991
Mallette combinée pour testo 440 et plusieurs sondes	0516 4401

9 Homologations et certification

Respecter les informations spécifiques au pays pour l'homologation du produit.



L'utilisation du module radio est soumise à des réglementations et dispositions différentes en fonction du pays d'utilisation ; il ne peut être utilisé que dans les pays pour lesquels une certification nationale existe. L'utilisateur et chaque détenteur s'engagent à respecter ces réglementations et conditions d'utilisation et reconnaissent que toute commercialisation, exportation, importation, etc., tout particulièrement dans des pays ne disposant pas d'une homologation radio, se fait sous leur responsabilité.

Product	0554 1111
Mat.-No.:	0554 1111
Date	06.12.2017

Country	Comments
Australia	 E 1561
Canada	Product IC ID: 6127B-05541111 IC Warnings
Europa + EFTA	  The EU Declaration of Conformity can be found on the testo homepage www.testo.com under the product specific downloads. EU countries: Belgium (BE), Bulgaria (BG), Denmark (DK), Germany (DE), Estonia (EE), Finland (FI), France (FR), Greece (GR), Ireland (IE), Italy (IT), Latvia (LV), Lithuania (LT), Luxembourg (LU), Malta (MT), Netherlands (NL), Austria (AT), Poland (PL), Portugal (PT), Romania (RO), Sweden (SE), Slovakia (SK), Slovenia (SI), Spain (ES), Czech Republic (CZ), Hungary (HU), United Kingdom (GB), Republic of Cyprus (CY). EFTA countries: Iceland, Liechtenstein, Norway, Switzerland
Turkey	Authorized
Japan	  201-171021 Japan Information

9 Homologations et certification

Country	Comments																
USA	Product FCC ID: WAF-05541111 FCC Warnings																
Bluetooth-Module																	
	<table border="1"><thead><tr><th>Feature</th><th>Values</th></tr></thead><tbody><tr><td>Bluetooth range</td><td>< 20 m (free field)</td></tr><tr><td>Bluetooth type</td><td>L Series BLE module (08 May 2013) based on TI CC254X chip</td></tr><tr><td>Qualified Design ID</td><td>B016552</td></tr><tr><td>Bluetooth radio class</td><td>Class 3</td></tr><tr><td>Bluetooth company</td><td>LSD Science & Technology Co., Ltd</td></tr><tr><td>RF Band</td><td>2402-2480MHz</td></tr><tr><td>Output power</td><td>0 dBm</td></tr></tbody></table>	Feature	Values	Bluetooth range	< 20 m (free field)	Bluetooth type	L Series BLE module (08 May 2013) based on TI CC254X chip	Qualified Design ID	B016552	Bluetooth radio class	Class 3	Bluetooth company	LSD Science & Technology Co., Ltd	RF Band	2402-2480MHz	Output power	0 dBm
	Feature	Values															
	Bluetooth range	< 20 m (free field)															
	Bluetooth type	L Series BLE module (08 May 2013) based on TI CC254X chip															
	Qualified Design ID	B016552															
	Bluetooth radio class	Class 3															
	Bluetooth company	LSD Science & Technology Co., Ltd															
RF Band	2402-2480MHz																
Output power	0 dBm																

IC Warnings

RSS-Gen & RSS-247 statement:

This device complies with Industry Canada licence-exempt RSS standard(s).

Operation is subject to the following two conditions:

- (1) this device may not cause interference, and
- (2) this device must accept any interference, including interference that may cause undesired operation of the device.

Le présent appareil est conforme aux CNR d'Industrie Canada applicables aux appareils radio exempts de licence.

L'exploitation est autorisée aux deux conditions suivantes :

- (1) l'appareil ne doit pas produire de brouillage, et
- (2) l'utilisateur de l'appareil doit accepter tout brouillage radioélectrique subi, même si le brouillage est susceptible d'en compromettre le fonctionnement.

Caution: Radio Frequency Radiation Exposure

This equipment complies with IC radiation exposure limits set forth for an uncontrolled environment and meets the IC radio frequency (RF) Exposure Guidelines. This equipment should be installed and operated keeping the radiator at least 20 cm or more away from person's body in normal use position.

Co-Location:

This transmitter must not be co-located or operated in conjunction with any other antenna or transmitter.

Attention : exposition au rayonnement de radiofréquences

Cet équipement est conforme aux limites d'exposition aux radiofréquences IC fixées pour un environnement non contrôlé et aux Lignes directrices relatives à l'exposition aux radiofréquences (RF). Cet équipement devrait être installé et utilisé à une distance d'au moins 20 cm d'un radiateur ou à une distance plus grande du corps humain en position normale d'utilisation.

Co-location

Ce transmetteur ne peut pas être installé en colocation ou être utilisé avec une autre antenne ou transmetteur, quel qu'en soit le type.

FCC Warnings

Information from the FCC (Federal Communications Commission)

For your own safety

Shielded cables should be used for a composite interface. This is to ensure continued protection against radio frequency interference.

FCC warning statement

This equipment has been tested and found to comply with the limits for a Class B digital device, pursuant to Part 15 of the FCC Rules. These limits are designed to provide reasonable protection against harmful interference in a residential installation. This equipment generates, uses and can radiate radio frequency energy and, if not installed and used in accordance with the instructions, may cause harmful interference to radio communications. However, there is no guarantee that interference will not occur in a particular installation. If this equipment does cause harmful interference to radio or television reception, which can be determined by turning the equipment off and on, the user is encouraged to try to correct the interference by one or more of the following measures:

- Reorient or relocate the receiving antenna.
- Increase the separation between the equipment and receiver.
- Connect the equipment into an outlet on a circuit different from that to which the receiver is connected.
- Consult the dealer or an experienced radio/TV technician for help.

Caution

Changes or modifications not expressly approved by the party responsible for compliance could void the user's authority to operate the equipment. Shielded interface cable must be used in order to comply with the emission limits.

Warning

This device complies with Part 15 of the FCC Rules.

Operation is subject to the following two conditions:

- (1) this device may not cause harmful interference, and
- (2) this device must accept any interference received, including interference that may cause undesired operation.

Caution: Radio Frequency Radiation Exposure

This equipment complies with FCC radiation exposure limits set forth for an uncontrolled environment and meets the FCC radio frequency (RF) Exposure Guidelines. This equipment should be installed and operated keeping the radiator at least 20 cm or more away from person's body in normal use position.

Japan Information

当該機器には電波法に基づく、技術基準適合証明等を受けた特定無線設備を装着している。



Testo SE & Co. KGaA
Testo-Straße 1
79853 Lenzkirch
Germany
Tel.: 07653 681-0
Fax: 07653 681-7699
Email: info@testo.de
Internet: www.testo.de