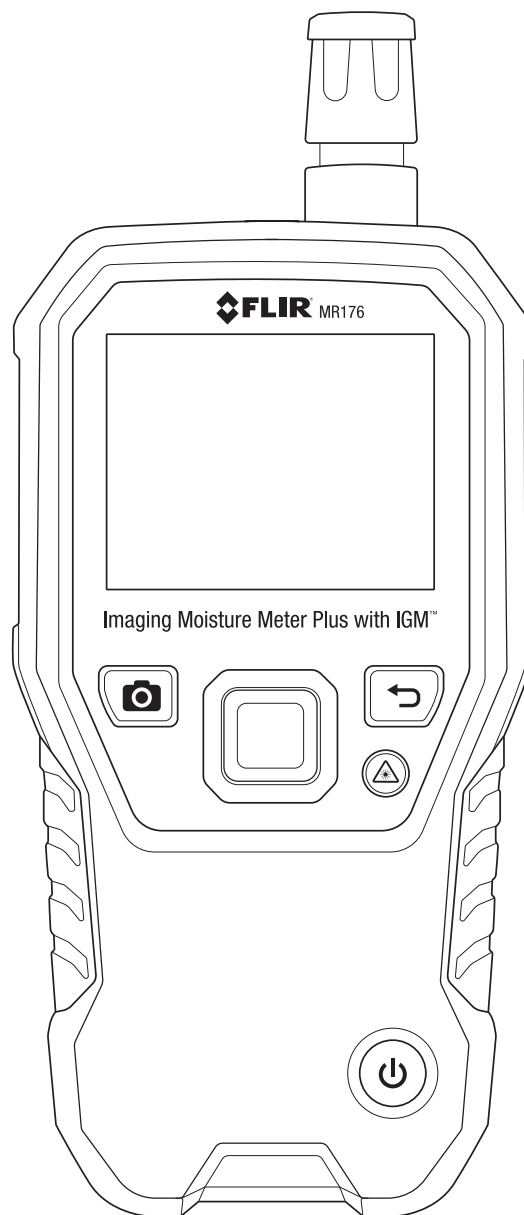


# FLIR MR176


## Hygromètre d'imagerie Plus IGM™

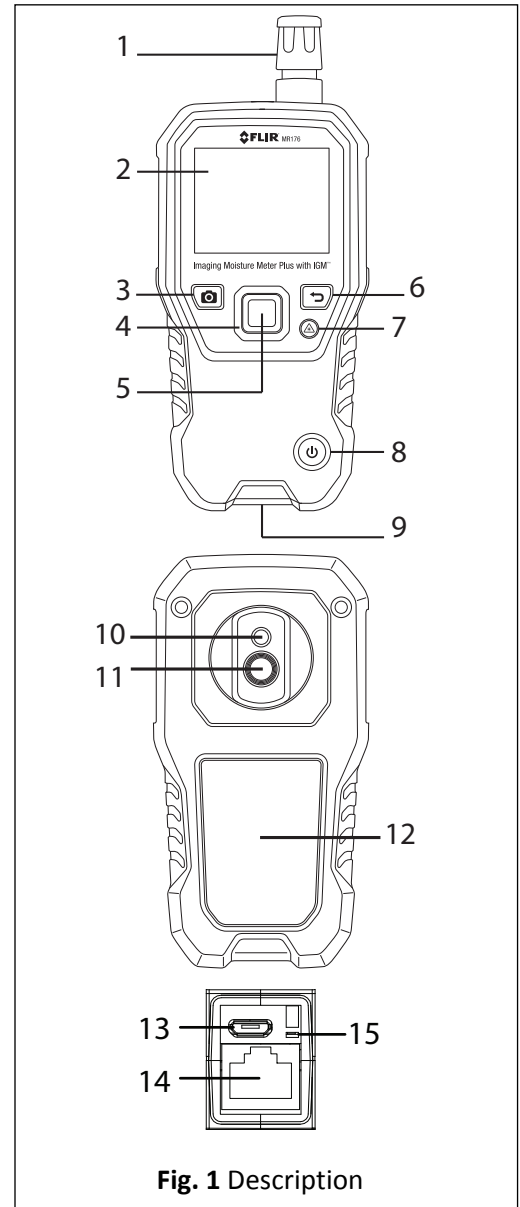


**EMPLACEMENT DU MANUEL D'UTILISATION :** Veuillez lire le manuel d'utilisation détaillé situé dans la mémoire interne du MR176 pour obtenir tous les détails sur les différentes caractéristiques et fonctions du MR176. Raccordez le mètre à un PC en utilisant le cordon USB fourni, puis ouvrez le dossier nommé « DOC » pour accéder au manuel d'utilisation. Le manuel d'utilisation est également disponible sur le site Internet [www.flir.com](http://www.flir.com).

Enregistrez le produit pour prolonger la garantie et obtenir les mises à jour du produit sur [www.flir.com/testwarranty](http://www.flir.com/testwarranty).

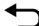
## Mode opératoire

- Avant la première utilisation, chargez la batterie en connectant le cordon USB fourni à un ordinateur.
- Appuyez sur  pour mettre en marche l'unité (pressez et maintenez enfoncé ce bouton pour éteindre l'unité).
- L'appareil se met toujours sous tension en mode IGM personnalisé. Utilisez le menu principal pour changer de mode (appuyez sur le bouton de sélection pour accéder au menu principal).
- L'image thermique infrarouge, l'humidité, la température ambiante, l'humidité relative (% d'HR), le point de rosée et le taux de mélange s'affichent.
- Appuyez sur le bouton Laser pour activer le laser et afficher le réticule.
- Posez le capteur d'humidité sans contact intégré sur une surface de test (une légère pression suffit) pour prendre la mesure de l'humidité relative.
- Appuyez sur le bouton Prise de vue pour figer l'affichage de la mesure et l'enregistrer en tant que capture d'écran. Appuyez à nouveau sur le bouton Prise de vue pour confirmer ou sur le bouton Retour pour annuler. Utilisez le mode de visualisation d'images (depuis le Menu principal) pour afficher/supprimer des images enregistrées. Transférez les images sur votre PC en utilisant le cordon USB fourni.
- Reportez-vous au manuel d'utilisation complet pour davantage d'instructions sur l'utilisation de la sonde externe, les différents groupes de matériaux, le mode relatif (Définition de référence), l'alarme de limite supérieure, la psychrométrie, etc.
- Pour la Fig. 1 de droite, reportez-vous à la description ci-dessous :
  1. Capteur de température et d'humidité relative (MR01)
  2. Affichage graphique couleur
  3. Bouton Prise de vue : Appuyez sur ce bouton pour maintenir/enregistrer/sauvegarder les images infrarouges.
  4. Boutons de navigation (anneau) permettant de faire défiler les options vers le haut/bas et vers la gauche/droite.
  5. Bouton de sélection (au centre) : permet de revenir au menu principal.
  6. Bouton Retour : appuyez sur ce bouton pour revenir à l'écran précédent.
  7. Pointeur laser et bouton Réticule
  8. Bouton Alimentation : effectuez une courte pression sur ce bouton pour mettre en marche l'unité, effectuez une longue pression pour éteindre l'unité.
  9. Connecteur USB, connecteur pour sonde externe, et témoin de charge de la batterie
  10. Lentille du pointeur laser (au dos de l'unité)
  11. Lentille d'imagerie thermique (au dos de l'unité)
  12. Capteur d'humidité sans contact interne (dos de l'unité)
  13. Port Micro USB (partie inférieure de l'unité)
  14. Connecteur pour sonde externe (partie inférieure de l'unité)
  15. Témoin de charge de la batterie (partie inférieure de l'unité)



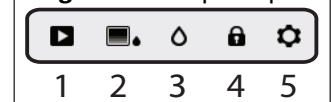
**Fig. 1** Description

## Menu PRINCIPAL

Appuyez sur le bouton de sélection pour accéder au menu principal (Fig. 2) et sélectionner des icônes. Utilisez les quatre boutons de navigation pour déplacer le curseur vers le haut/bas ou la gauche/droite. Utilisez le bouton Retour  pour quitter un menu.

1. Mode de visualisation d'images (affichage et suppression d'images enregistrées)
2. Sélection du mode Image
3. Sélection et options du mode Humidité
4. Verrouiller/Déverrouiller la mise à l'échelle automatique de la palette
5. Menu Paramètres

**Fig. 2 - Menu principal**



## Sélection du mode IMAGE

Appuyez sur le bouton de sélection pour accéder au menu principal et sélectionner l'icône du mode IMAGE (1). Reportez-vous à la Fig. 3.

1. Icône du mode Image du menu principal
2. Mode d'imagerie thermique infrarouge uniquement
3. Mode IGM personnalisé : L'image thermique infrarouge et un ensemble personnalisé de paramètres (humidité, température de l'air, % d'humidité relative, point de rosée, rapport de mélange et pression de la vapeur) ; tous configurables dans le menu Paramètres.
4. Mode Humidité IGM (image thermique infrarouge accompagnée de la mesure de l'humidité)
5. Écran psychrométrique. Comprend la température de l'air, le % d'humidité relative, le point de rosée, le taux de mélange et la pression de vapeur.
6. Mesure de l'humidité avec histogramme

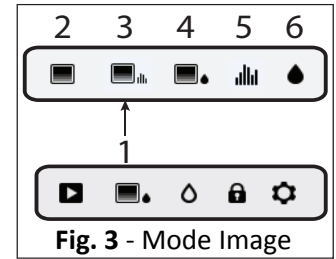


Fig. 3 - Mode Image

## Sélection du mode HUMIDITÉ

Appuyez sur le bouton de sélection pour accéder au menu principal et sélectionner l'icône du mode HUMIDITÉ (1). Reportez-vous à la Fig. 4.

1. Icône du mode Humidité du menu principal
2. GROUPE DE MATÉRIAUX : Sélectionnez le groupe de matériaux Bois (mode Avec contact) ; reportez-vous au manuel d'utilisation pour connaître les différents groupes de matériaux.
3. MODE AVEC CONTACT : À utiliser avec la sonde de contact externe.
4. MODE SANS CONTACT : Conçu pour une utilisation avec le capteur intégré.
5. DÉFINITION DE RÉFÉRENCE : Permet de comparer la mesure affichée avec une référence enregistrée (mode sans contact uniquement).

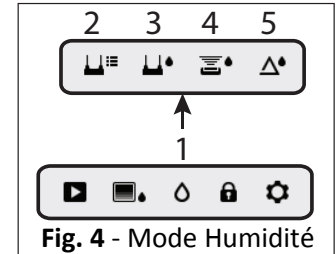


Fig. 4 - Mode Humidité

## Menu Paramètres

Appuyez sur le bouton de sélection pour accéder au menu Paramètres et sélectionner l'icône du mode Paramètres.

1. **LANGUE** : Depuis le menu Paramètres, faites défiler l'affichage jusqu'à l'option **Langue** puis appuyez sur le bouton de sélection. Ensuite, utilisez les boutons de navigation pour sélectionner la langue désirée, appuyez enfin sur le bouton de sélection. La langue sélectionnée est accompagnée d'un point bleu sur le côté droit.
2. **CONFIGURER LE MODE IGM PERSONNALISÉ** : Choisissez les paramètres à afficher dans l'écran du mode d'humidité IGM personnalisé (reportez-vous à la section de sélection du mode d'image ci-dessus).
3. **PALETTE** : Sélectionnez le thème de couleurs (métal, arc-en-ciel, glace, gris) de l'image thermique infrarouge en appuyant sur le bouton de sélection.
4. **ALARME** : Faites défiler jusqu'à **Alarme** puis appuyez sur le bouton de sélection. Utilisez les boutons directionnels haut/bas pour activer/désactiver l'alarme. Utilisez les boutons directionnels gauche/droite pour sélectionner un seuil, puis utilisez les boutons directionnels haut/bas pour modifier sa valeur. Appuyez sur le bouton de sélection pour enregistrer et revenir à l'écran précédent.
5. **MISE HORS TENSION AUTOMATIQUE** : Faites défiler jusqu'à l'option **Mise hors tension automatique** puis utilisez le bouton de sélection pour sélectionner une option parmi 1 minute, 5 minutes, 20 minutes et DÉSACTIVÉE. Naviguez jusqu'à l'option PARAMÈTRES ou appuyez sur le bouton Retour pour quitter le mode Paramètres.
6. **UNITÉS** : Sélectionnez l'unité de température désirée (°C, °F ou GPP g/kg) en utilisant le bouton de sélection.
7. **DATE ET HEURE** : Depuis le menu PARAMÈTRES, faites défiler l'affichage jusqu'à l'option **Date et heure** puis appuyez sur le bouton de sélection. Utilisez les boutons de navigation et le bouton de sélection pour programmer l'année, le mois, le jour, l'heure et les minutes. Appuyez sur le bouton de sélection pour enregistrer et revenir au menu PARAMÈTRES, ou appuyez sur le bouton Retour pour annuler.
8. **ÉCRAN D'AIDE** : Pour afficher les coordonnées du service de formation et d'assistance technique.
9. **INFORMATIONS SUR LE MÈTRE** : Faites défiler l'affichage sur **Informations sur le mètre** puis appuyez sur le bouton de sélection pour afficher le modèle, la version logicielle et la date du dernier calibrage. Appuyez sur le bouton Retour pour revenir au menu PARAMÈTRES.

## Description des informations de base affichées (Reportez-vous à la Fig. 5)

### Mode d'humidité IGM Fig 5(a)

1. Image thermique
2. Définir l'icône Relative et la valeur de référence
3. Icône de l'alarme et limite de seuil d'alarme
4. Icône du mode Humidité (Mode sans contact affiché)
5. Mesure de l'humidité
6. Icône de pointeur laser
7. Réticule

### Mode IGM personnalisé Fig 5(b)

1. Image thermique
2. Rapport de mélange
3. Température du point de rosée
4. % d'HR (point vert fixe + mesure affichée en vert lorsque celle-ci est stabilisée)
5. Lecture de la température de l'air
6. Icône du mode Humidité (Mode sans contact affiché)
7. Mesure de l'humidité
8. Icône d'alarme
9. Icône du mode Définition de référence

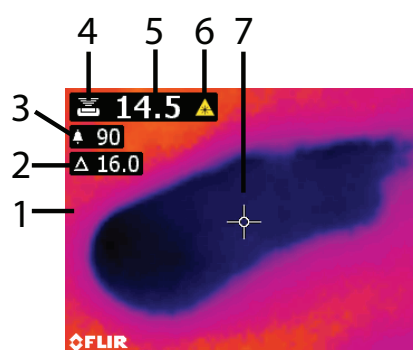


Fig. 5 (a) Mode d'humidité IGM

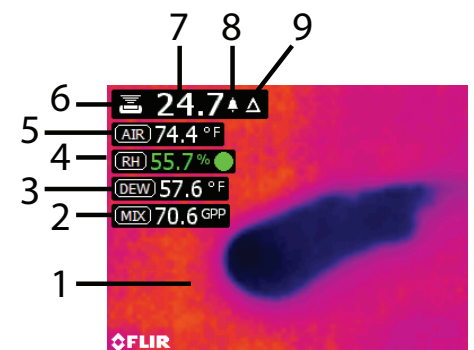


Fig. 5 (b) Mode IGM personnalisé

Copyright © 2015 FLIR Systems, Inc.

Tous droits réservés, y compris le droit de reproduction, en totalité ou en partie, sous toute forme qu'il soit.

www.flir.com

Identificateur du document : MR176-QS-mul\_AA

## ÉTATS-UNIS - NASHUA

### Site d'assistance

FLIR Commercial Systems, Inc.  
9 Townsend West  
Nashua, NH 03063 ÉTATS-UNIS  
Téléphone : +1 855-499-3662

### Assistance client

Site Internet de l'assistance technique  
E-mail du Service d'assistance technique  
E-mail du service d'entretien et de réparation  
Téléphone de l'assistance client

<http://support.flir.com>  
[TMSupport@flir.com](mailto:TMSupport@flir.com)  
[Repair@flir.com](mailto:Repair@flir.com)  
+1 855-499-3662 option 3 (gratuit)

## ÉTATS-UNIS - PORTLAND

### Siège social

FLIR Systems, Inc.  
2770 SW Parkway Avenue  
Wilsonville, OR 97070 ÉTATS-UNIS  
Téléphone : +1 503-498-3547

### Mises à jour du microprogramme

Pour vérifier la disponibilité des mises à jour de microprogramme pour le MR176, visitez le site Internet d'assistance technique (ci-dessus) pour obtenir la liste complète des instructions d'installation.

## Certificat de conformité et système de gestion de la qualité ISO-9001

FLIR Commercial Systems, Inc., société certifiée conforme à la norme ISO 9001:2008, certifie par la présente que ses instruments correspondent ou excèdent les exigences mentionnées dans les manuels d'utilisation.

Cet équipement a été fabriqué sous les directives strictes du Système de gestion de la qualité certifié ISO-9001 de FLIR Commercial System, depuis le processus de conception jusqu'à la livraison finale. Tous les instruments sont calibrés et inspectés afin de satisfaire les spécifications citées.

FLIR Commercial Systems, Inc. inspecte ses arrivages en utilisant un plan d'échantillonnage approuvé et offrant un Niveau de qualité acceptable (AQL). Toutes les inspections d'arrivages sont effectuées avec des équipements de test conformes aux normes nationales. Notre système de gestion de la qualité certifié ISO-9001 s'étend couvre l'assistance après-ventes, où les procédures de qualité testées sont appliquées aux processus d'assistance client, de service, de calibrage et de réparation.

Sous réserve d'une utilisation conforme aux instructions contenues dans le manuel d'utilisation, cet appareil fonctionnera de manière fiable pendant de nombreuses années. Pour certifier cet appareil, contactez votre centre de réparation local.

### Gestion de l'assurance qualité



Numéro d'identification de la publication : MR176-QS-mul  
Version de la publication : AA  
Date de publication : Septembre 2015  
Langue : FR