

Rev 1.6  
11.05.2012

# Antenne radiale isotrope à large bande OmniLOG® 90200

Pour les mesures dans la gamme de fréquences de 700MHz à 2,5GHz,  
particulièrement GSM, UMTS et Wlan de 2,4GHz

## Particularités:

- ◆ Haut degré d'isotropie de 700MHz à 2,5GHz
- ◆ Optimale pour les mesures radiales isotropes en combinaison avec un analyseur de spectres
- ◆ Articulation pivotante de 90° avec connexion SMA
- ◆ Finition robuste
- ◆ Faible poids et très petites dimensions
- ◆ **10 ans de garantie**

**AARONIA AG**  
WWW.AARONIA.DE

Made in Germany



# Données techniques

## OmniLOG® 90200

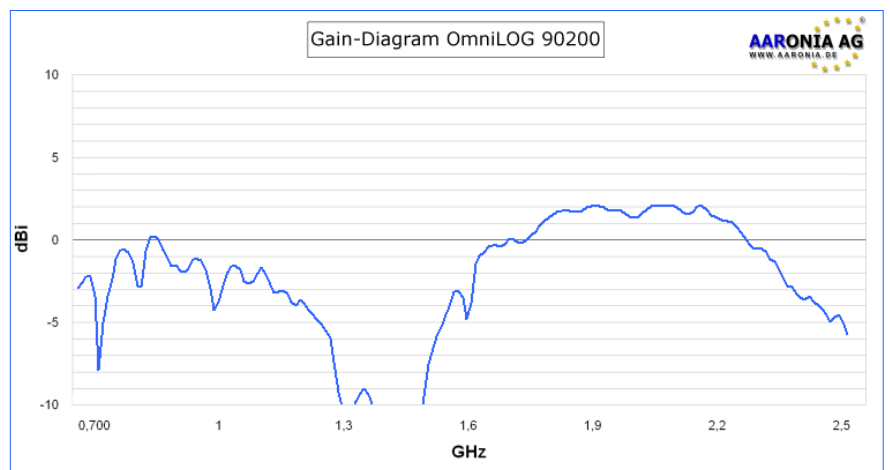
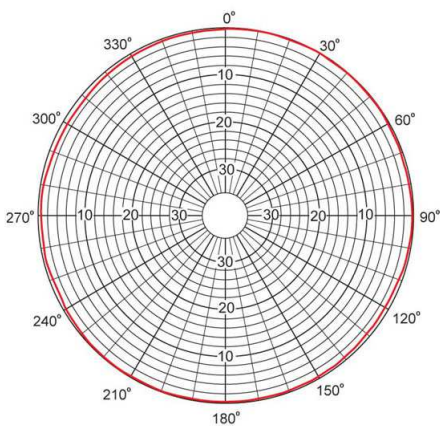
- ◆ Modèle: omnidirectionnelle
- ◆ Impédance nominale: 50 Ohm
- ◆ Gamme de fréquences: 700MHz - 2,5GHz
- ◆ Relation d'ondes stationnaires (typ): < 3:1
- ◆ Connexion HF: fiche SMA
- ◆ Gamme de température: de - 20°C à +70°C  
Choc: 40G à 10msek
- ◆ Choc thermique: de - 20°C à +70°C:10 cycles
- ◆ Dimensions (L/L): 210 x 20mm
- ◆ Poids: 70gr
- ◆ **Garantie: 10 ans**



L'antenne OmniLOG 90200 avec le Spectran HF-60100 V4.

L'antenne est directement soutenue par les appareils de la série V4. Les appareils de la rév. 3 permettent d'employer l'antenne pour les mesures dans la gamme de fréquences de GSM et UMTS (avec une incertitude de mesure de 2dB).

Modèle horizontal OmniLOG 90200



Vue frontale de l'antenne à large bande OmniLOG 90200



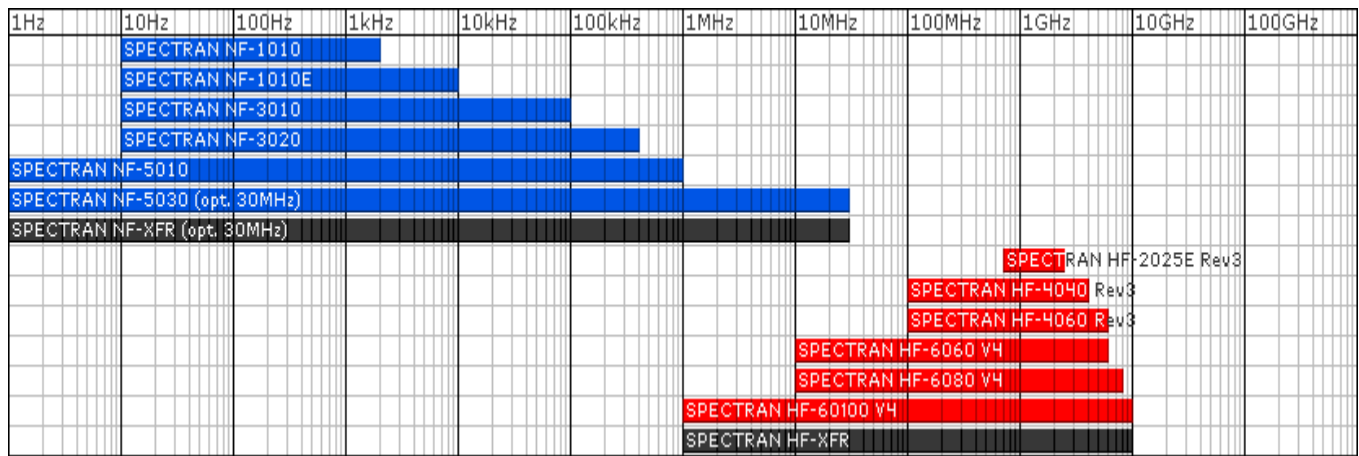
Vue arrière



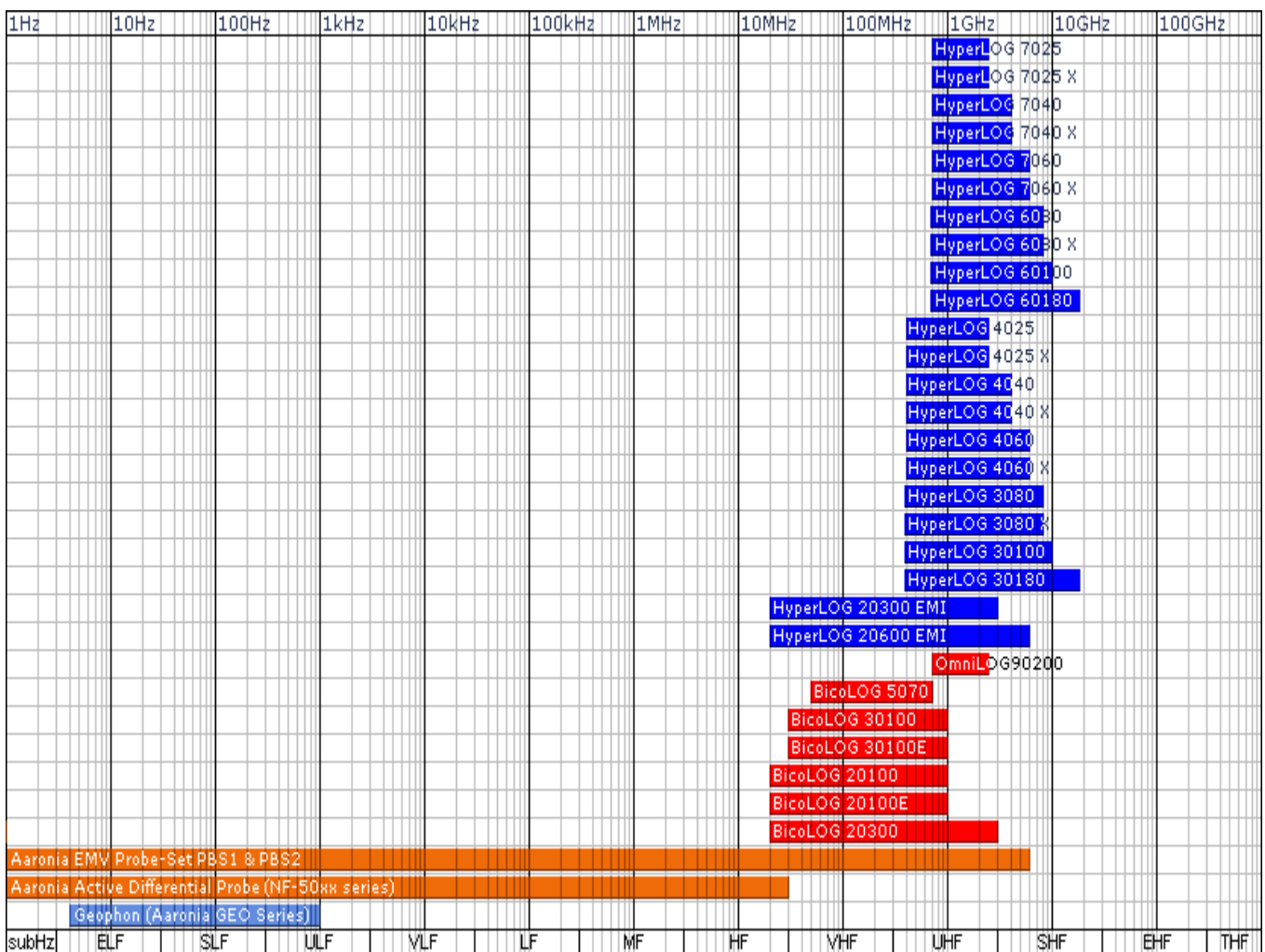
L'OmniLOG avec le Spectran HF-XFR (L'antenne OmniLOG 90200 est déjà incluse dans le kit de livraison du Spectran HF-XFR)

# Aperçu de fréquences Antennes et Analyseurs

## Aperçu des fréquences des analyseurs de spectres SPECTRAN



## Aperçu de fréquences des antennes HyperLOG / BicoLOG et sondes



# Références

## Utilisateurs des antennes et analyseurs d'Aaronia (extrait)

### Etat, Militaire, Aéronautique et Astronautique

- ♦ Airbus, Hambourg
- ♦ Boeing, Etats-Unis
- ♦ Bund (Bundeswehr), Leer
- ♦ Bundeswehr (Technische Aufklärung), Hof
- ♦ NATO, Belgique
- ♦ Lufthansa, Hambourg
- ♦ DLR (Deutsches Zentrum für Luft- und Raumfahrt, Stuttgart)
- ♦ Eurocontrol (Flugüberwachung), Belgique
- ♦ Australian Government Department of Defence, Australie
- ♦ EADS (European Aeronautic Defence & Space Company) GmbH, Ulm
- ♦ Institut für Luft- und Raumfahrtmedizin, Cologne
- ♦ Deutscher Wetterdienst, Tauche
- ♦ Polizeipräsidium, Bonn
- ♦ Landesamt für Umweltschutz Sachsen-Anhalt, Halle
- ♦ Zentrale Polizeitechnische Dienste, NRW
- ♦ Bundesamt für Verfassungsschutz, Cologne
- ♦ BEV (Bundesamt für Eich- und Vermessungswesen)

### Récherche/Développement et Universités

- ♦ Deutsches Forschungszentrum für Künstliche Intelligenz, Kaiserslautern
- ♦ Universität Freiburg, Fribourg
- ♦ Indonesien Institute of Science, Indonésie
- ♦ Max-Planck-Institut für Polymerforschung, Mainz
- ♦ Los Alamos National Laboratory, Etats-Unis
- ♦ University of Bahrain, Bahrain
- ♦ University of Florida, Etats-Unis
- ♦ Universität Erlangen, Erlangen
- ♦ Universität Hannover, Hanovre
- ♦ University of Newcastle, Grande-Bretagne
- ♦ Universität Strasbourg, France
- ♦ Universität Frankfurt, Francfort
- ♦ Uni München – Fakultät für Physik, Garching
- ♦ Technische Universität Hamburg, Hambourg
- ♦ Max-Planck Institut für Radioastronomie, Bad Münstereifel
- ♦ Max-Planck-Institut für Quantenoptik, Garching
- ♦ Max-Planck-Institut für Kernphysik, Heidelberg
- ♦ Max-Planck-Institut für Eisenforschung, Dusseldorf
- ♦ Forschungszentrum Karlsruhe, Karlsruhe

### Industrie

- ♦ Audi AG, Neckarsulm
- ♦ BMW, Munich
- ♦ Daimler Chrysler AG, Brême
- ♦ BASF, Ludwigshafen
- ♦ Deutsche Bahn, Berlin
- ♦ Deutsche Telekom, Weiden
- ♦ Siemens AG, Erlangen
- ♦ Rohde & Schwarz, Munich
- ♦ Shell Oil Company, Etats-Unis
- ♦ ATI, Etats-Unis
- ♦ Fedex, Etats-Unis
- ♦ Walt Disney, Californie, Etats-Unis
- ♦ Agilent Technologies Co. Ltd., Chine
- ♦ Motorola, Brésil
- ♦ IBM, Suisse
- ♦ Infineon, Autriche
- ♦ Philips Technologie GmbH, Aachen
- ♦ ThyssenKrupp, Stuttgart
- ♦ EnBW, Stuttgart
- ♦ RTL Television, Cologne
- ♦ Pro Sieben – SAT 1, Unterföhring
- ♦ Channel 6, Grande-Bretagne
- ♦ WDR, Cologne
- ♦ NDR, Hambourg
- ♦ SWR, Baden-Baden
- ♦ Bayerischer Rundfunk, Munich
- ♦ Carl-Zeiss-Jena GmbH, Jena
- ♦ Anritsu GmbH, Düsseldorf
- ♦ Hewlett Packard, Dornach
- ♦ Robert Bosch GmbH, Plochingen
- ♦ Mercedes Benz, Autriche
- ♦ EnBW Kernkraftwerk GmbH, Neckarwestheim
- ♦ AMD, Dresde
- ♦ Infineon Technologies, Ratisbonne
- ♦ Intel GmbH, Feldkirchen
- ♦ Philips Semiconductors, Nuremberg
- ♦ Hyundai Europe, Rüsselsheim
- ♦ Saarschmiede GmbH, Völklingen
- ♦ Wilkinson Sword, Solingen
- ♦ IBM Deutschland, Stuttgart
- ♦ Vattenfall, Berlin
- ♦ Fraport, Francfort

# Les partenaires d'Aaronia dans le monde entier

Distribué par:



**testoon**.COM

Le site internet de la mesure

99, rue Beranger  
92320 Chatillon - France

Tel : 01 71 16 17 00

Fax : 01 71 16 17 03

[www.testoon.com](http://www.testoon.com)



Made in Germany

Aaronia AG, Gewerbegebiet Aaronia AG, DE-54597 Strickscheid, Allemagne  
Phone ++49(0)6556-93033, Fax ++49(0)6556-93034  
Email: [mail@aaronia.de](mailto:mail@aaronia.de) URL: [www.aaronia.de](http://www.aaronia.de)

Spectran®

HyperLOG®

BicoLOG®

OmniLOG®

Aaronia-Shield®

Aaronia X-Dream®

MagnoShield®

IsoLOG®

sont des marques déposées d'Aaronia AG