

## Thermo-anémomètre à hélice LVA - LVB

### LES PLUS DE LA GAMME

- Simple d'utilisation
- Fonctions hold-min-max
- Rétro-éclairage réglable
- Choix des unités
- Moyenne automatique

### CARACTERISTIQUES TECHNIQUES

<b>Élément de mesure</b>	<b>Vitesse d'air</b> : capteur à effet Hall <b>Température ambiante</b> : capteur CTN
<b>Affichage</b>	4 lignes, technologie LCD. Dim. 60 x 30 mm 2 lignes de 5 digits de 7 segments (valeur) 2 lignes de 5 digits de 16 segments (unité)
<b>Diamètre Hélice</b>	<b>LVA</b> : Ø 100 mm <b>LVB</b> : Ø 70 mm
<b>Câble</b>	Spiralé, lg. 0.45 m, extension : 2.4 m
<b>Boîtier</b>	Anti-choc ABS, protection IP54
<b>Clavier</b>	5 touches
<b>Conformité</b>	Directives CEM 2004/108/CE et NF EN 61010-1
<b>Alimentation</b>	4 piles AAA LR03 1.5 V
<b>Ambiance</b>	Gaz neutre
<b>Température d'utilisation appareil</b>	De 0 à +50 °C
<b>Température d'utilisation sonde</b>	De 0 à +50 °C
<b>Température de stockage</b>	De -20 à +80 °C
<b>Auto-extinction</b>	Réglable de 0 à 120 min
<b>Poids</b>	390 g



### SPECIFICATIONS

Modèles	Unités de mesure	Plages de mesure	Exactitudes <sup>1</sup>	Rés.
---------	------------------	------------------	--------------------------	------

#### Vitesse

LVA Ø 100 mm	m/s, fpm, km/h	De 0 à 35 m/s	De 0.3 à 3 m/s : ±3% de la lecture ±0.1 m/s De 3.1 à 35 m/s : ±1% de la lecture ±0.3 m/s	0.01 m/s 0.1 m/s
LVB Ø 70 mm	m/s, fpm, km/h	De 0 à 35 m/s	De 0.4 à 3 m/s : ±3% de la lecture ±0.1 m/s De 3.1 à 35 m/s : ±1% de la lecture ±0.3 m/s	0.1 m/s

#### Débit

Tous les modèles	m <sup>3</sup> /h, cfm, l/s, m <sup>3</sup> /s	De 0 à 99 999 m <sup>3</sup> /h	±3% de la lecture ±0.03 * surface de gaine (cm <sup>2</sup> )	1 m <sup>3</sup> /h
------------------	--	---------------------------------	--	---------------------

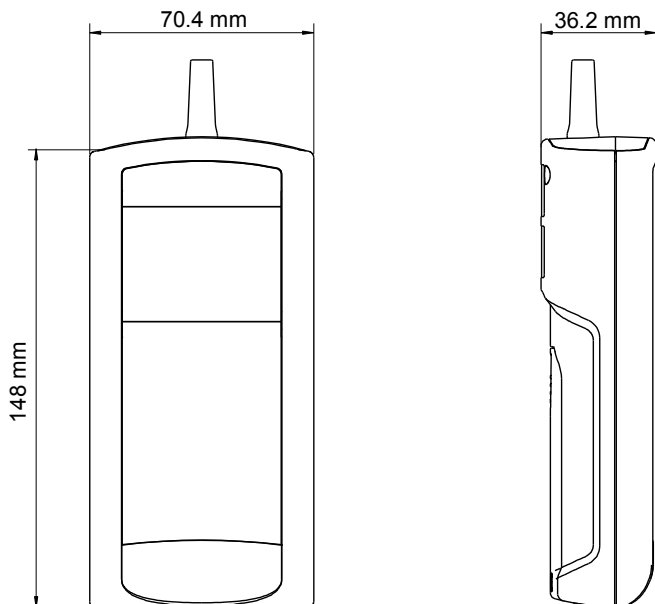
#### Température

Tous les modèles	°C, °F	De -20 à +80 °C	±0.4 % de la lecture ±0.3 °C	0.1 °C
------------------	--------	-----------------	------------------------------	--------

### FONCTIONS

- Calcul de débit
- Calcul de débit au cône (LVA)
- Moyenne automatique
- Choix des unités (Vitesse, débit et température)
- Fonction Hold
- Affichage du minimum et du maximum
- Réglage de l'auto-extinction
- Rétro-éclairage
- Détection sens du flux
- Sélection du type de cône
- Dimensions gaine rectangulaire/circulaire

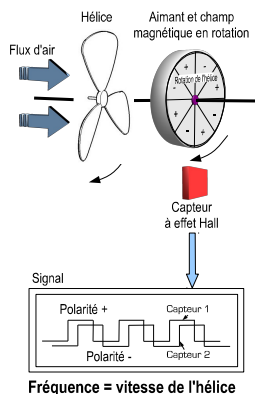
## DIMENSIONS en mm



## PRINCIPE DE FONCTIONNEMENT

### Vitesse d'air : capteur à effet Hall

L'axe de l'hélice entraîne, dans sa rotation, un aimant circulaire à 8 pôles. A proximité de cet aimant est placé un double capteur à effet Hall qui capte les transitions de polarité du champ magnétique. Celui-ci le convertit en signal électrique fréquentiel proportionnel à la vitesse de rotation de l'hélice. La chronologie des deux signaux permet de déterminer le sens de rotation.



### Thermomètre : Sonde CTN

Les sondes à coefficient de température négatif sont des thermistances dont la résistance diminue avec la température.

$$R_{(T)} = R_{(T_0)} e^{\left( \frac{\alpha}{100} \times (T_0 + 273.15)^2 \times \left( \frac{1}{T + 273.5} - \frac{1}{T_0 + 273.5} \right) \right)}$$

RT= valeur de la résistance du capteur à la température T

R(T<sub>0</sub>)= valeur de la résistance du capteur de température de référence T<sub>0</sub>

Les températures T et T<sub>0</sub> sont exprimées en °C

α et T<sub>0</sub> sont des constantes caractéristiques du composant.

## LIVRE AVEC

Les appareils sont livrés avec :

- LVA : sonde hélice Ø 100 mm
- LVB : sonde hélice Ø 70 mm
- Certificat d'ajustage
- Une sacoche de transport (ref : STDI)



## ACCESSOIRES

**CQD** : Coque de protection élastomère aimantée avec porte-sonde



**RTED** : Rallonge télescopique, longueur 1m, avec index à ±90°

**K 25 – 85** : cônes de débit pour anémomètre LVA

## ENTRETIEN

Nous réalisons l'étalonnage, l'ajustage et la maintenance de vos appareils pour garantir un niveau de qualité constant de vos mesures. Dans le cadre des normes d'Assurance Qualité, nous vous recommandons d'effectuer une vérification annuelle.

## GARANTIE

Tous les appareils de la gamme sont garantis 1 an pièces et main d'œuvre, retour usine.

[www.kimo.fr](http://www.kimo.fr)

### Service distribution

**Secteur Nord** Tél : 01 60 06 69 33 - Fax : 01 60 06 06 36  
**Secteur Sud-Ouest** Tél : 05 53 80 84 80 - Fax : 05 53 80 84 89  
**Secteur Sud-Est** Tél : 04 72 15 01 70 - Fax : 04 72 15 01 40  
 E-mail : [distribution@kimo.fr](mailto:distribution@kimo.fr)



Distribué par :



**testoon**.com  
 Le site internet de la mesure

99, rue Béranger 92320 Chatillon  
 Tel : 01 71 16 17 00; Fax : 01 71 16 17 03  
[www.testoon.com](http://www.testoon.com)