

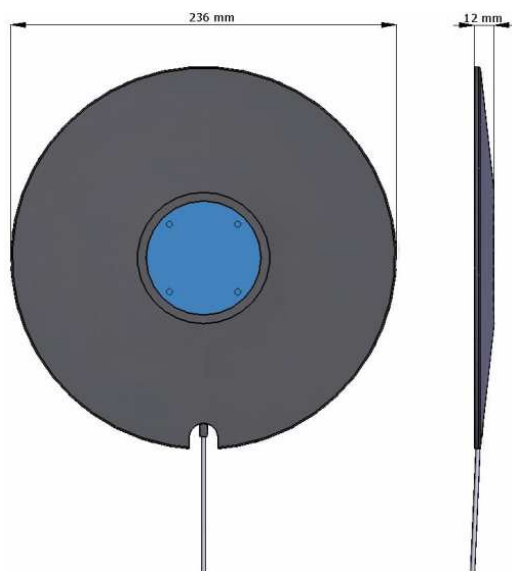
# SV 38

## Accéléromètre de siège économique (ISO 8041)

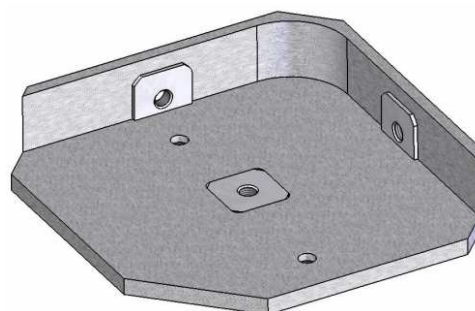
SV 38 est un accéléromètre de siège triaxial pour les mesures de vibrations appliquées à l'ensemble du corps. Il est conforme à la norme ISO 8041 : 2005. Dans le développement du SV 38 à la place du capteur piézoélectrique on a utilisé la technologie MEMS. Ceci a permis de réduire de plus de la moitié le coût de l'accéléromètre du siège et d'améliorer certaines spécifications (sensibilité, performance au niveau des basses fréquences).

SV 38 a été conçu pour être utilisé avec les analyseurs quatre voies SVAN 958HV et SVAN 948HV. Cependant avec le câble SC 39S et à l'aide de trois connecteurs BNC il est possible de le connecter à n'importe quel analyseur ayant des entrées IEPE.

Un adaptateur spécial SA 38 est disponible en option pour le calibrage du SV 38. L'accéléromètre peut être facilement sorti de la cupule, installé sur l'adaptateur et ensuite fixé sur le calibre de vibration selon les trois axes.



Accéléromètre de siège SV 38



Adaptateur SA 38 pour calibrage (option)

### Spécifications techniques

#### Performances :

Nombre d'axes	3
Sensibilité ( $\pm 5\%$ )	100 mV/ms <sup>-2</sup> (1 V/g) à 15,915 Hz, HP1
Gamme de mesure	0,01 ms <sup>-2</sup> RMS ÷ 50 ms <sup>-2</sup> Crête
Réponse en fréquence	0,01 Hz ÷ 125 Hz
Fréquence de résonance	5 kHz (capteur MEMS)
Niveau de bruit	< 50 $\mu$ V RMS, avec le filtre W <sub>b</sub> < 316 $\mu$ V RMS, avec le filtre HP1

#### Spécifications électriques

Courant d'alimentation (IEPE)	1 mA ÷ 10 mA (typiquement 2,5 mA) par voie
Tension d'alimentation (IEPE)	22 V ÷ 30 V (typiquement 28 V)
Impédance de sortie	51 Ohms
Constante du temps charge/décharge (temps de démarrage)	Typiquement 30 secondes
Mémoire TEDS	Voie 1 (en standard)

#### Spécifications environnementales :

Résistance aux chocs	Capteur MEMS soutient les chocs jusqu'à 980 m/s <sup>2</sup>
Température	-10°C ÷ +50°C, coefficient < 0,012 dB/°C
Humidité	Jusqu'à 90% HR sans condensation

#### Générales :

Câble	1,4 m, intégré (en option SC 39S, LEMO-4 <-> 3 x BNC, 0,7m)
Connecteur	LEMO-4 (compatible SVAN 958 et SVAN 948)
Dimensions	Ø 236 mm, épaisseur de 3,6 mm à 12 mm
Poids	550 grammes, câble et cupule en caoutchouc inclus

La politique de la société Svantek est de continuellement innover et développer ses produits. Donc ces spécifications peuvent être modifiées sans préavis.



ISO 9001

## L'instrumentation pour les mesures du bruit et des vibrations

Distribué par:



**testoon**.COM  
Le site internet de la mesure

99, rue Béranger 92320 Chatillon  
Tel : 01 71 16 17 00; Fax : 01 71 16 17 03  
[www.testoon.com](http://www.testoon.com)