

FICHE TECHNIQUE

Si-VV3

Thermo-anémomètre à hélice



Mesure de la vitesse et du débit d'air



Grande sonde à hélice avec câble de longueur 2 m (78.74")



Ecran LCD avec rétro-éclairage



Aimants à l'arrière pour une fixation facile + sac de transport



Si-HVACR Measurement MobileApp



Spécifications techniques

Paramètres	Unités de mesure	Exactitudes*	Gammes de mesure	Résolution
Vitesse d'air	m/s, km/h, fpm, mph	±(3% de la valeur +0.1 m/s) de 0.4 à 3 m/s ±(1% de la valeur +0.3 m/s) de 3 à 30 m/s ±(3% de la valeur +19.7 fpm) de 78.8 à 590.6 fpm ±(1% de la valeur +59.1 fpm) de 590.6 à 5905.5 fpm	de 0.4 à 30 m/s de 78.7 à 5905 fpm	0.01 m/s de 0.4 à 5 m/s 0.1 m/s de 5 à 30 m/s 0.1 fpm de 0 à 984.2 fpm 1 fpm de 984.2 à 5905 fpm
Débit d'air**	m³/h, m³/min, m³/s, cfm	-	de 0 à 9999 m³/h de 0 à 9999 m³/min de 0 à 9999 m³/s de 0 à 9999 cfm	1 m³/h 0.01 m³/min 0.001 m³/s 0.1 cfm
Température	°C, °F	±0.5 °C ±0.9 °F	de -10 à 60 °C de 14 à 140 °F	0.1 °C 0.1 °F

*Établies dans des conditions de laboratoire, les exactitudes présentées dans ce document seront maintenues sous réserve d'appliquer les compensations nécessaires ou de se ramener à des conditions identiques.
**Valeurs calculées, disponibles uniquement sur l'application. Le débit d'air est calculé selon la surface donnée par l'utilisateur. L'exactitude du résultat dépendra de la précision de la surface donnée par l'utilisateur.

Google Play et le logo Google Play sont des marques de Google LLC.

App Store is a service mark of Apple Inc.

Caractéristiques générales

Élément de mesure	Vitesse d'air : détection optique Température : CTN
Écran	Écran LCD intégré 2 lignes 7 segments, affichage monochrome avec rétro-éclairage
Boîtier	ABS-PC et TPE, IP54
Clavier	1 touche ON/OFF & Rétro-éclairage 1 touche Valeurs Hold/Min/Max/En cours & Unité
Normes & Directives	2011/65/UE RoHS II (UE)2015/863 ; 2012/19/UE DEEE ; 2014/53/UE RED
Alimentation	3 piles alcalines LR03 AAA 1.5 V
Autonomie	120 heures* (sans rétro-éclairage ni communication sans fil)
Communication sans fil	Gamme de fréquence de 2402 MHz à 2480 MHz avec une puissance d'émission de 0 dBm. Portée : jusqu'à 15 m (98 ft), en fonction de la force du signal du smartphone. Versions minimales requises : Android 5.0, iOS 12.4, BLE 4.0
Ambiance	Air et gaz neutres
Conditions d'utilisation	De 0 à +40 °C (32 à 104 °F). En condition de non-condensation. Altitude : de 0 à 2000 m (6561').
Température de stockage	De -20 à +60 °C (-4 à 140 °F)
Auto-extinction	10 minutes (peut se désactiver)
Poids (avec piles et sonde)	318 g (11.2 oz)

*Autonomie donnée à 20 °C (68°F) avec des piles alcalines

Si-HVACR Measurement MobileApp

L'application Si-HVACR Measurement MobileApp permet à l'utilisateur de visualiser et d'enregistrer les mesures en temps réel.

Principales fonctionnalités :

- Visualisation simple des différents paramètres
- Accès aux historiques des mesures et graphiques enregistrés
- Création de rapport (PDF, CSV, ou XML) avec possibilité d'ajouter jusqu'à quatre photos

Distribué par:

testoon.COM
L'innovation à sa juste mesure

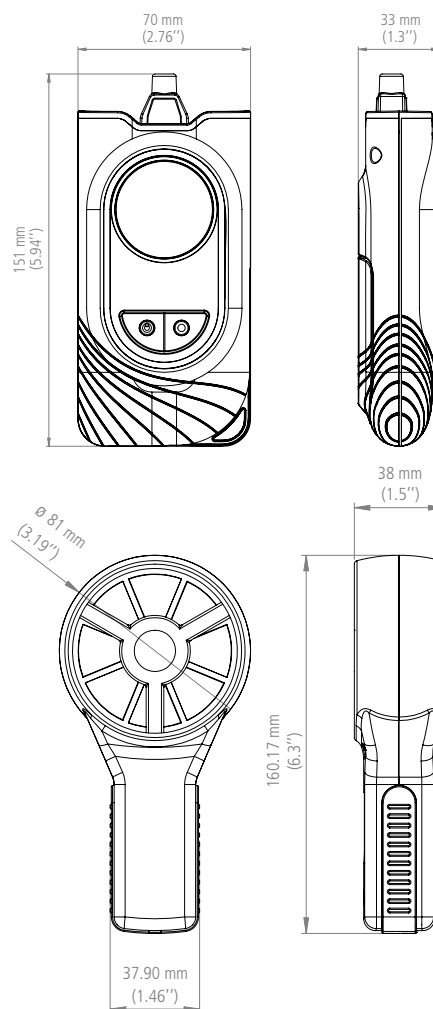
99 rue Beranger 92320 Chatillon - France

Tel. : +33 (0) 1 71 16 17 00

E-mail: contact@testoon.com

www.testoon.com

Dimensions



Kit de livraison

- Certificat de conformité
- Guide de démarrage rapide
- 3 piles alcalines LR03 AAA 1.5 V
- Sac de transport